





- Sierra integrada de acero inoxidable 18/10.
- Gran robustez y fiabilidad de la máquina.
- Tensado de cinta de proceso automático.
- Fácil limpieza con agua a presión.
- Desmontaje de limpiadores sin herramientas.
- Índice de protección IP65.
- Conforme a la Directiva 2006/42/CE.

- Robust 18/10 stainless steel construction.
- Construction to work in harsh environment with reliability.
- Automatic preset tension control.
- Easy cleaning with water pressure.
- Detachable cleaners for easy cleaning, without the use of tools.
- Protection index IP65.
- Machine conforms to Directive 2006/42/EC.

- △ Scie de construction en acier inoxydable 18/10.
- △ Grande robustesse et fiabilité de la machine.
- △ Système tendeur de lame de procédure automatique.
- △ Facilité de nettoyage à jet d'eau.
- △ Démontage des racleurs sans outils.
- △ Indice de protection IP65.
- △ Conforme à la Directive 2006/42/CE.

- ⇒ Robuste Konstruktion aus rostfreiem Stahl 18/10.
- ⇒ Stabile und zuberlässige konstruktion.
- ⇒ Automatische Spannkontrolle.
- ⇒ Leichtes Säubern mit Wasserdruck.
- ⇒ Abnehmbare Abstreifer für eine einfache Reinigung, ohne Werkzeug.
- ⇒ Schutzart IP65.
- ⇒ Maschine gemäß Vorschrift 2006/42/EG.



Polígono Cantabria I  
26006 Logroño (Spain)  
☎ +34 - 941 247 600\*  
Fax: +34 - 941 250 125  
web:www.medocsa.com

MEDOC se reserva el derecho de modificación sin previo aviso.  
MEDOC reserves the right to make any modification without prior notice.



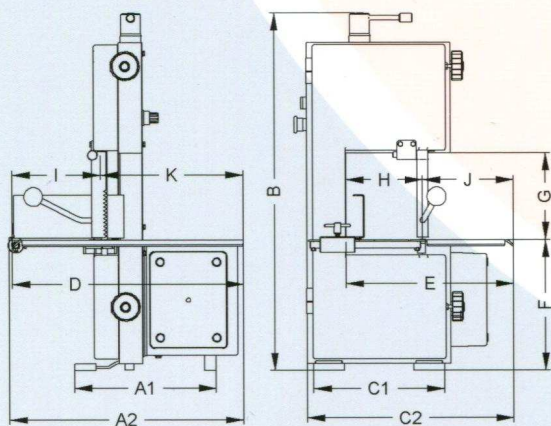
PRZEDSIĘBIORSTWO PRODUKCYJNO-HANDLOWE

**MASTER** Sp.j.

ul. Powstańców 6a  
86-050 Solec Kujawski POLAND  
tel./fax (0-52) 387-12-44, 387-87-01, 387-21-10  
e-mail: mastersj@by.onet.pl

**TECHNICZNA OBSŁUGA PRZEMYSŁU MIĘSNEGO**

MEDOC se réserve le droit de toute modification sans préavis.  
MEDOC behält sich das Änderungsrecht vor ohne vorheriger Mitteilung.



MOD	ST-200 (mm.)
A1	325
A2	540
B	825
C1	300
C2	475
D	530
E	385
F	300
G	180
H	175
I	205
J	210
K	325
Kg.	57
C.V. / H.P.	II / 1Ph III / 3Ph
Ø Polea / Ø Pulley Ø Poulie / Ø Rolle	200
Cinta / Band / Ruban	1600

